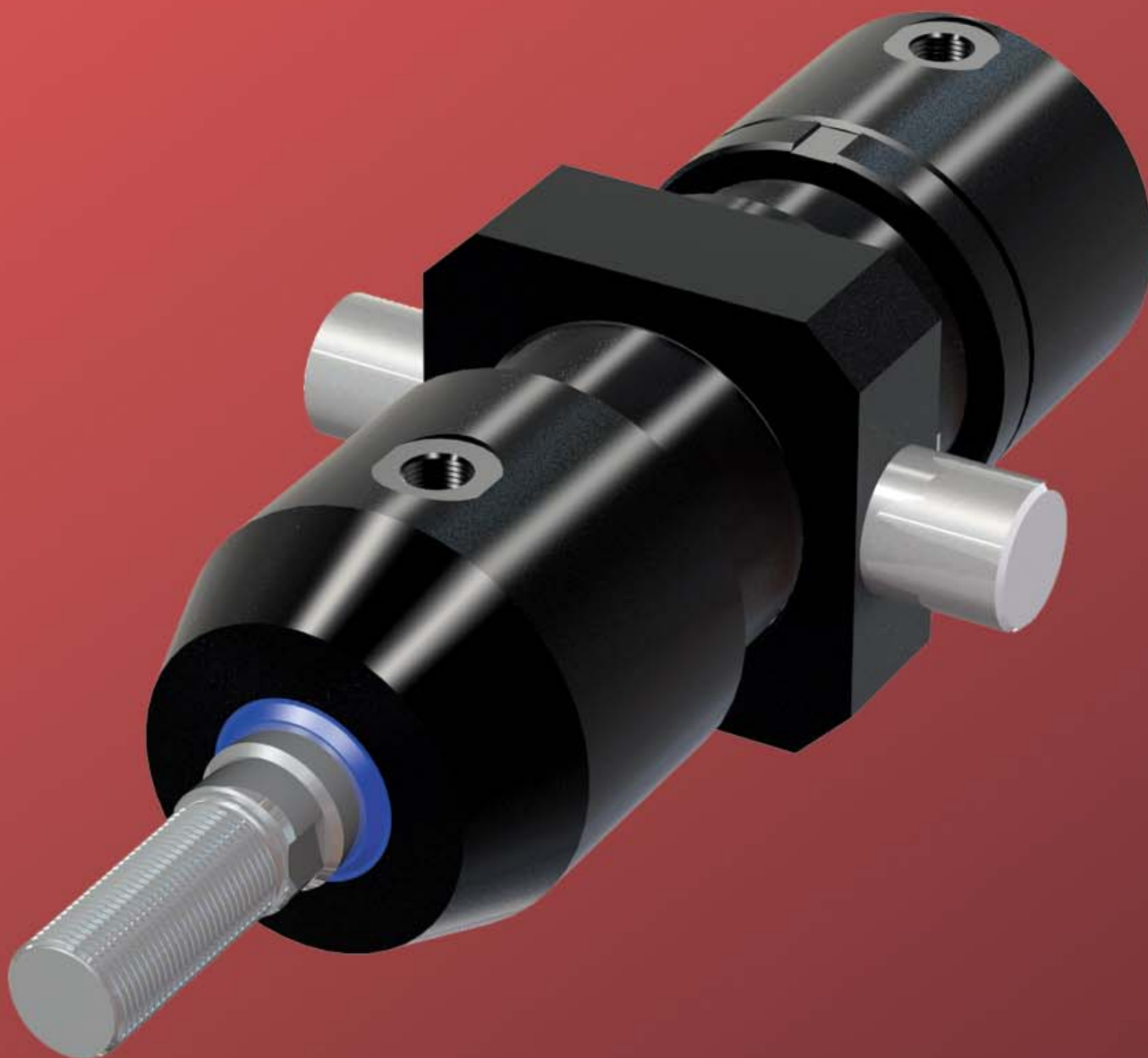


STANDARDNI CILINDAR HIDROPNEUMATIKA

HC 250



STANDARD ZYLINDER HIDROPNEUMATIKA

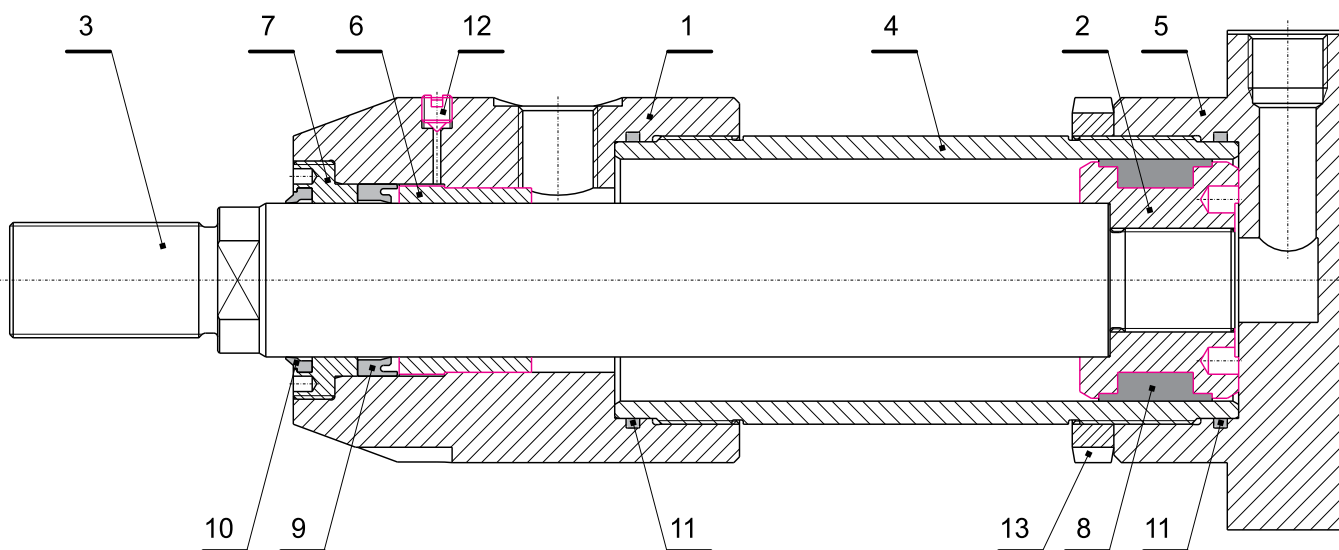
HC 250



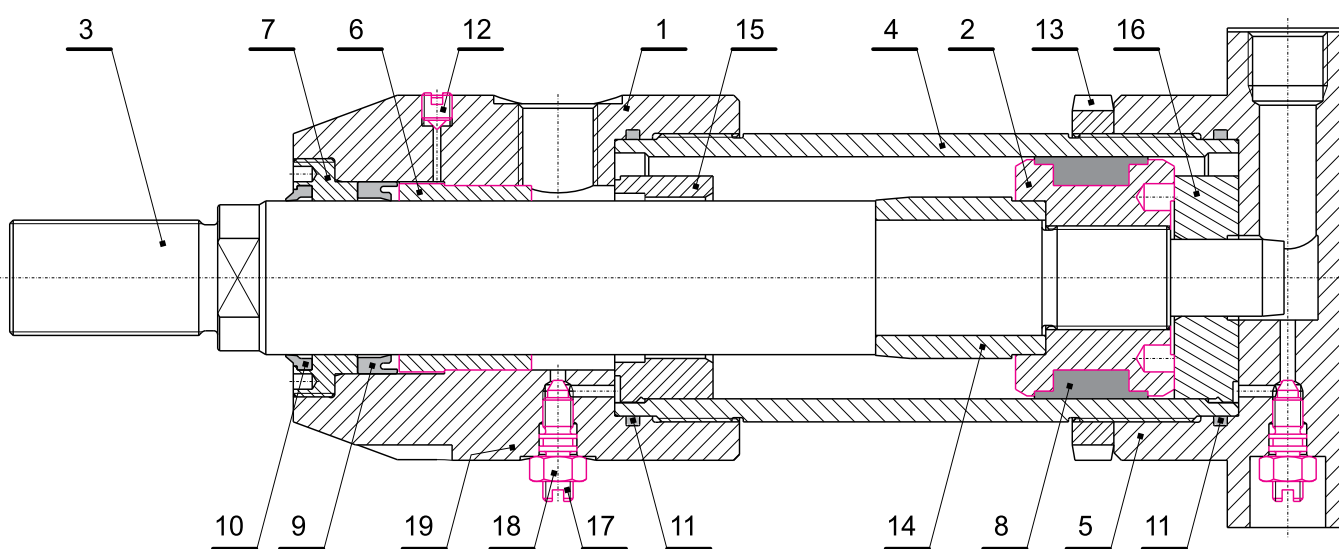
KONSTRUKTION	KONSTRUKCIJA
Schraubkonstruktion, runde Grundbauform bei minimalem Aussendurchmesser und Gesamtlänge	Navojna izvedba, valjkasti oblik uz minimalni promjer i dužinu.
KOLBENSTANGE	KLIPNJAČA
aus Vergütungsstahl (CK45), induktiv oberflächengehärtet und hartverchromt	Iz čelika za poboljšavanje (CK45) induktivno površinski kaljena i tvrdo kromirana
ZYLINDERROHR	CIJEV CILINDRA
Nahtloses Rohr (St.52-3), Innendurchmesser gehont	Iz konstrukcijskog čelika (St.52-3) bešavna, unutarnja površina je honovana
ANSCHLÜSSE	PRIKLJUČCI
Whitworth-Rohrgewinde nach DIN 2353	Unutarnji cijevni navoj za uvrtnje spojnice prema DIN 2353
DICHTUNGEN	BRTVE
die eingebauten Dichtungen sind vorgesehen für Kolbengeschwindigkeiten von bis zu max. 0.5 m/s. Abhängig von Druckmedien und Betriebstemperatur sind andere Dichtungsmöglichkeiten gegeben. (siehe SONDERAUSSTATTUNGEN Seite 7.)	Ugrađene brtve su pogodne za klipne brzine do 0,5 m/s. Ovisno o pogonskom mediju i uvjetima rada, moguće su druge vrste brtvi. (vidi "Posebne izvedbe" na strani 7.)
HUBLÄNGE	HOD
werden nach Kundenwunsch gefertigt. Für maximale Hublängen muss die Knickbelastung der Kolbenstangen berücksichtigt werden (siehe DIAGRAMM Seite 13.)	Na zahtjev kupca uz ograničenje dužine ovisno o dopuštenom naprezanju klipnjače na izvijanje. (vidi dijagram na strani 13.)
TECHNISCHE ANGABEN	TEHNIČKI PODACI
Nenndruck: 250 bar (25 MPa) Prüfdruck: 300 bar (30 MPa) Betriebstemperatur: -20 °C bis 80 °C Kolbengeschwindigkeit: bis 0,5 m/s Bei Kolbengeschwindigkeiten größer als 0,1 m/s wird eine Endlagendämpfung empfohlen	nazivni tlak : 250 bar (25 MPa) ispitni tlak: 300 bar (30 MPa) radna temperatura: -20 °C do 80 °C brzina klipa: do 0,5 m/s Ako je brzina klipa veća od 0,1 m/s preporučamo prigušivanje brzine u blizini graničnih točaka hoda
Hydraulische Druckmittel: Mineralöl nach DIN 51524/51525 Typ H, HL, HLP	hidraulična tekućina: mineralno ulje prema DIN 51524/51525 tipa H, HL, HLP



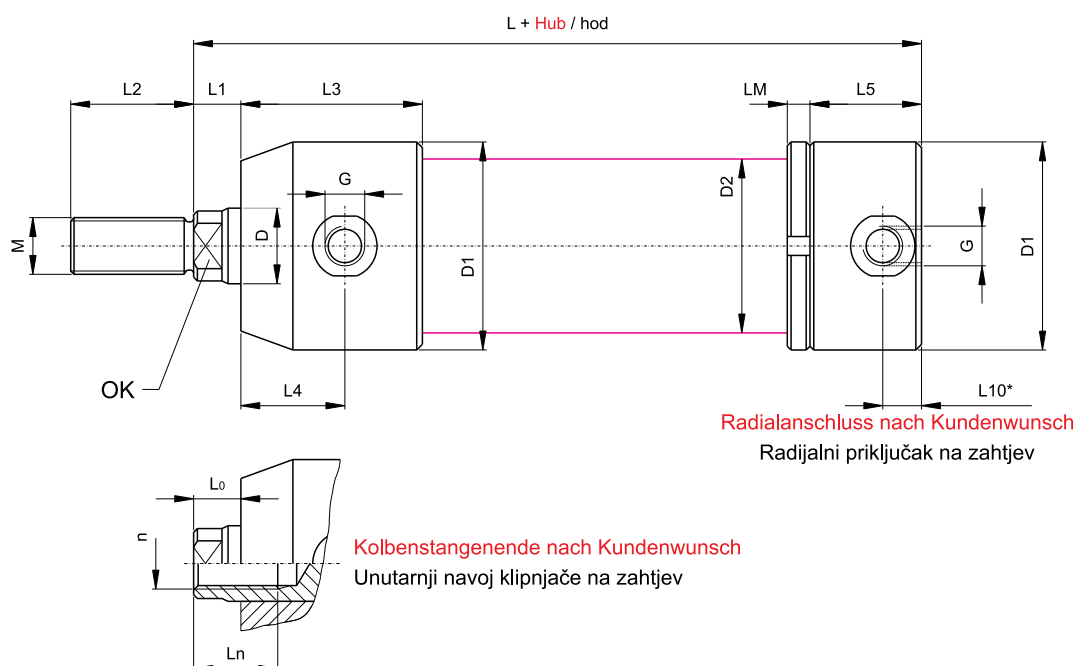
FUNKTIONSART
NAČIN RADA D01



FUNKTIONSART
NAČIN RADA D10



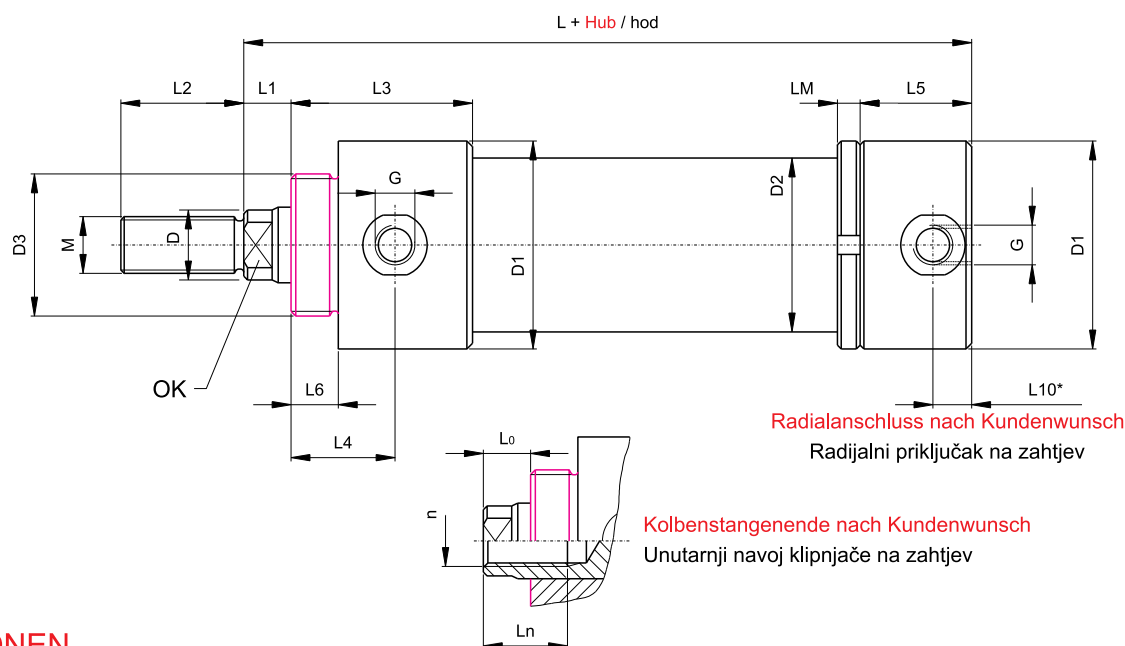
7	1	Verschraubung Poklopac	14	1	Dämpfungskolben Prigušni klip			
6	1	Führung Vodilica	13	1	Kontermutter Kontramatica			
5	1	Boden Dno	12	1	Entlüftungsschraube Čep za odzračivanje	19	2	O - Ring O-prsten
4	1	Rohr Cijev	11	2	O - Ring O - prsten	18	2	Mutter Matica
3	1	Kolbenstange Klipnjača	10	1	Abstreifer Brisač	17	2	Regulationsschraube Regulacioni vijak
2	1	Kolben Klip	9	1	Kolbenstangendichtung Brtva klipnjače	16	1	Dämpfungsscheibe hinten Stražnja prigušnica
1	1	Kopf Glava	8	1	Kolbendichtung Klipna brtva	15	1	Dämpfungsscheibe vorn Prednja prigušnica
Pos. Poz.	Stk. Kom.	Bezeichnung Naziv	Pos. Poz.	Stk. Kom.	Bezeichnung Naziv	Pos. Poz.	Stk. Kom.	Bezeichnung Naziv



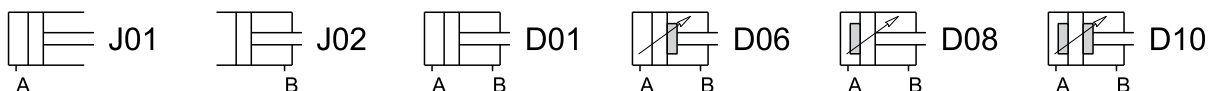
FUNKTIONEN
FUNKCIJE



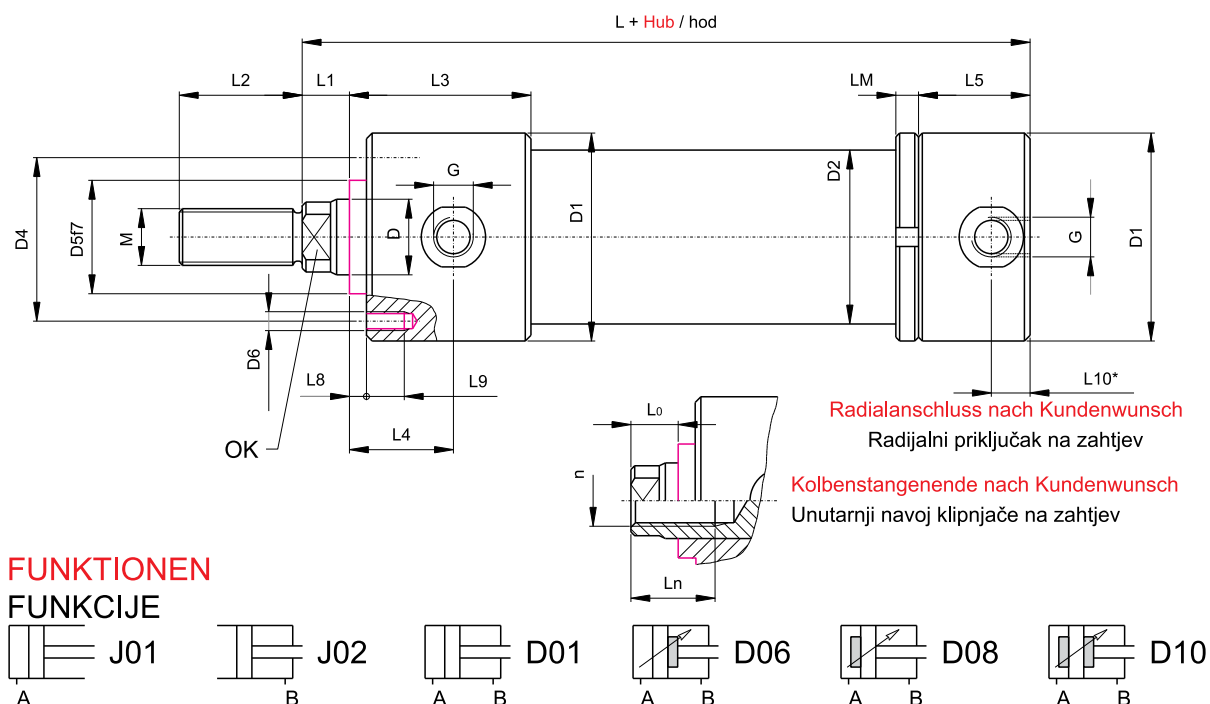
Ø Kolben Ø klip	20	25	32	40	50	63	80	100	125	
D	12	16	20	25	32	40	50	60	80	
D1	38	47	52	64	75	95	115	140	180	
D2	25	30	40	48	60	75	92	115	145	
M	M10	M12	M16	M20 x 1,5	M24 x 2	M30 x 1,5	M36 x 1,5	M50 x 1,5	M58 x 1,5	
OK	10	13	17	21	26	32	41	50	65	
G	G ¹ / ₄	G ¹ / ₄	G ³ / ₈	G ³ / ₈	G ¹ / ₂	G ¹ / ₂	G ¹ / ₂	G ¹ / ₂	G ³ / ₄	
L	J01; J02; D01	97	110	127	140	156	176	202	221	282
	D10	127	146	173	192	210	226	252	279	342
	D06 / D08	112	128	150	166	183	201	227	250	312
L1	9	11	15	18	20	20	25	25	30	
L2	18	20	25	30	40	40	50	60	80	
L3	66	73	77	83	89	118	133	140	175	
L4	35	41	44	50	53	70	85	92	113	
L5	43	43	48	48	53	62	65	70	85	
L10*	11	11	13	13	15	15	20	20	25	
LM	7	8	8	9	11	11	12	12	15	



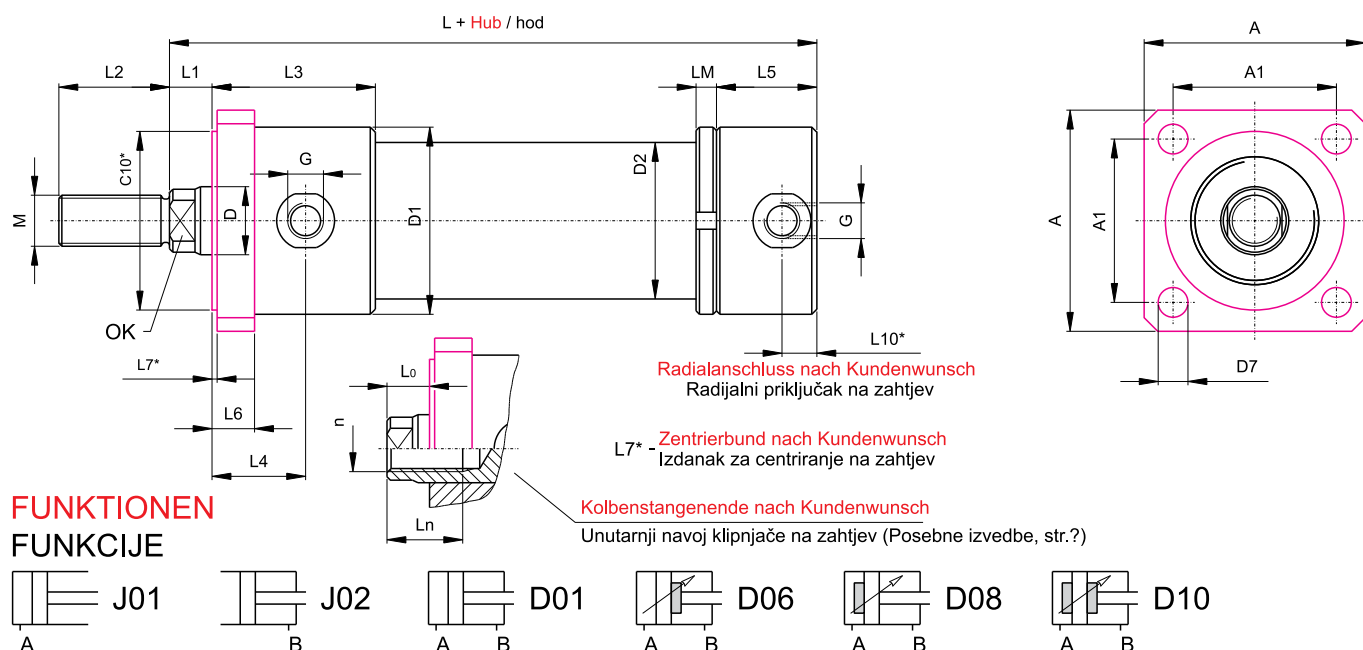
FUNKTIONEN
FUNKCIJE



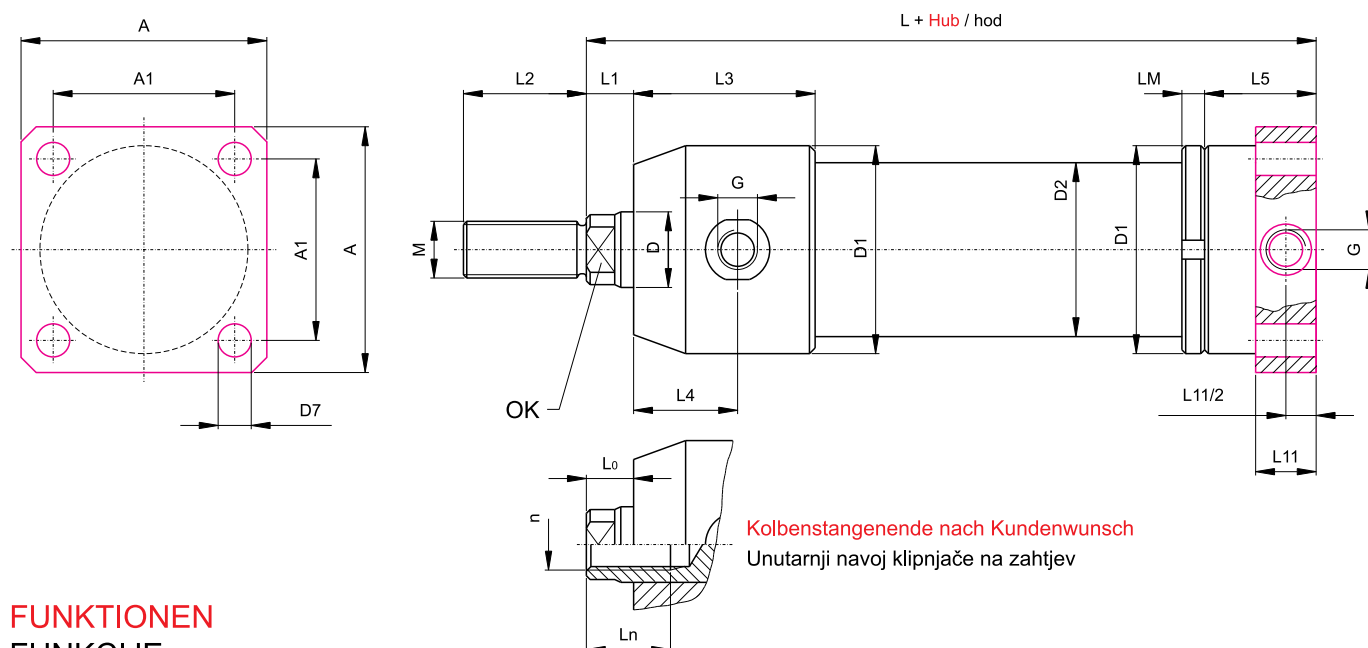
Ø Kolben Ø klip	20	25	32	40	50	63	80	100	125	
D	12	16	20	25	32	40	50	60	80	
D1	38	47	52	64	75	95	115	140	180	
D2	25	30	40	48	60	75	92	115	145	
D3	M32 x 1,5	M38 x 1,5	M42 x 1,5	M52 x 2	M60 x 2	M76 x 2	M92 x 2	M110 x 3	M155 x 3	
M	M10	M12	M16	M20 x 1,5	M24 x 2	M30 x 1,5	M36 x 1,5	M50 x 1,5	M58 x 1,5	
OK	10	13	17	21	26	32	41	50	65	
G	G ¹ / ₄	G ¹ / ₄	G ³ / ₈	G ³ / ₈	G ¹ / ₂	G ¹ / ₂	G ¹ / ₂	G ¹ / ₂	G ³ / ₄	
L	J01; J02; D01	97	110	127	140	156	176	202	221	282
	D10	127	146	173	192	210	226	252	279	342
	D06 / D08	112	128	150	166	183	201	227	250	312
L1	9	11	15	18	20	20	25	25	30	
L2	18	20	25	30	40	40	50	60	80	
L3	66	73	77	83	89	118	133	140	175	
L4	35	41	44	50	53	70	85	92	113	
L5	43	43	48	48	53	62	65	70	85	
L6	9	11	14	16	20	25	35	35	48	
L10*	11	11	13	13	15	15	20	20	25	
LM	7	8	8	9	11	11	12	12	15	



Ø Kolben Ø klip	25	32	40	50	63	80	100	125
D	16	20	25	32	40	50	60	80
D1	47	52	64	79	98	125	148	180
D2	30	40	48	60	75	92	115	145
D4	36	42	54	67	80	102	130	140
D5	24	31	44	54	66	84	98	115
D6	6 x M6	6 x M6	6 x M8	6 x M8	6 x M10	6 x M16	6 x M16	6 x M20
M	M12	M16	M20 x 1,5	M24 x 2	M30 x 1,5	M36 x 1,5	M50 x 1,5	M58 x 1,5
OK	13	17	21	26	32	41	50	65
G	G ¹ / ₄	G ³ / ₈	G ³ / ₈	G ¹ / ₂	G ¹ / ₂	G ¹ / ₂	G ¹ / ₂	G ³ / ₄
L	J01; J02; D01	110	127	140	156	176	202	221
	D10	146	173	192	210	226	252	279
	D06 / D08	128	150	166	183	201	227	250
L1	11	15	18	20	20	25	25	30
L2	20	25	30	40	40	50	60	80
L3	73	77	83	89	118	133	140	175
L4	41	44	50	53	70	85	92	113
L5	43	48	48	53	62	65	70	85
L8	2	3	3	3	3	3	3	5
L9	12	11	15	15	20	32	32	35
L10*	11	13	13	15	15	20	20	25
LM	8	8	9	11	11	12	12	15



∅ Kolben ∅ klip	20	25	32	40	50	63	80	100	125
D	12	16	20	25	32	40	50	60	80
D1	38	47	52	64	75	95	115	140	180
D2	25	30	40	48	60	75	92	115	145
D7	6,5	9	11	13,5	13,5	17,5	17,5	17,5	30
C10*	36	45	52	65	80	101	125	150	190
M	M10	M12	M16	M20 x 1,5	M24 x 2	M30 x 1,5	M36 x 1,5	M50 x 1,5	M58 x 1,5
OK	10	13	17	21	26	32	41	50	65
G	G ¹ / ₄	G ¹ / ₄	G ³ / ₈	G ³ / ₈	G ¹ / ₂	G ¹ / ₂	G ¹ / ₂	G ¹ / ₂	G ³ / ₄
A	50	65	90	100	110	130	150	160	230
A1	36	48	62	70	80	96	115	125	170
L	J01; J02; D01	97	110	127	140	156	176	202	282
	D10	127	146	173	192	210	226	252	342
	D06 / D08	112	128	150	166	183	201	227	312
L1	9	11	15	18	20	20	25	25	30
L2	18	20	25	30	40	40	50	60	80
L3	66	73	77	83	89	118	133	140	175
L4	35	41	44	50	53	70	85	92	113
L5	43	43	48	48	53	62	65	70	85
L6	9	11	14	16	20	25	35	35	48
L7*	2	2	2	2	2	3	3	3	4
L10*	11	11	13	13	15	15	20	20	25
LM	7	8	8	9	11	11	12	12	15

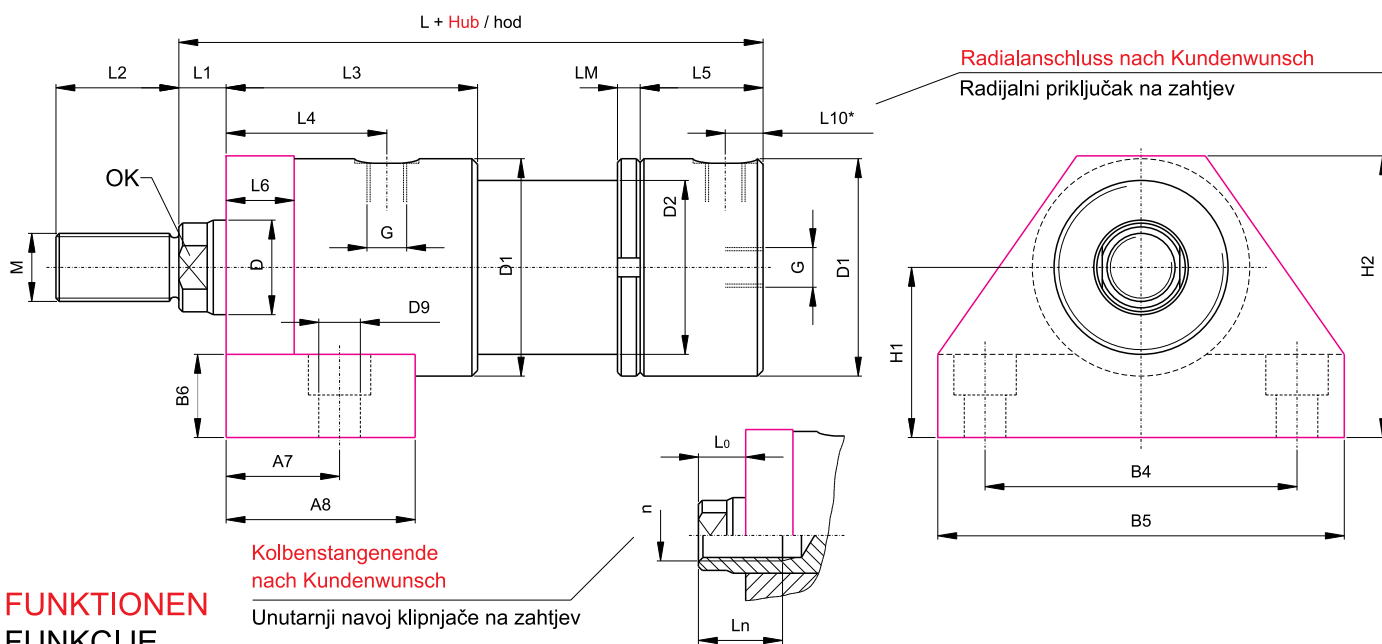


Kolbenstangenende nach Kundenwunsch
Unutarnji navoj klipnjače na zahtjev

FUNKTIONEN
FUNKCIJE



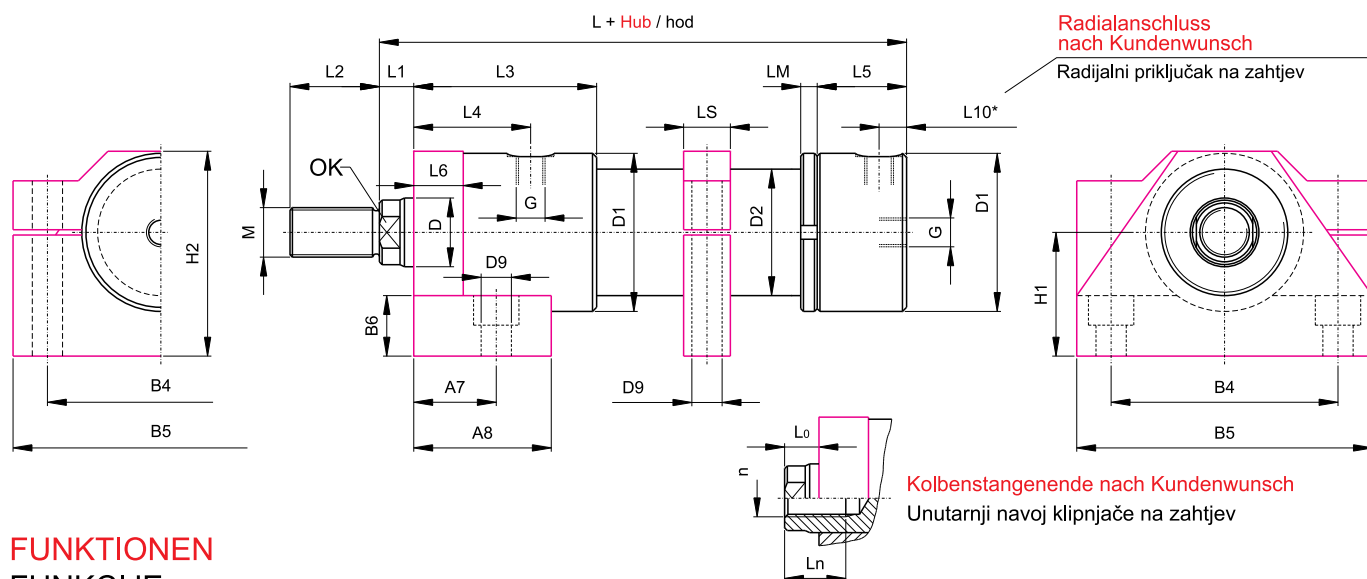
Ø Kolben Ø klip	20	25	32	40	50	63	80	100	125
D	12	16	20	25	32	40	50	60	80
D1	38	47	52	64	75	95	115	140	180
D2	25	30	40	48	60	75	92	115	145
D7	6,5	9	11	13,5	13,5	17,5	17,5	17,5	30
M	M10	M12	M16	M20 x 1,5	M24 x 2	M30 x 1,5	M36 x 1,5	M50 x 1,5	M58 x 1,5
OK	10	13	17	21	26	32	41	50	65
G	G ¹ / ₄	G ¹ / ₄	G ³ / ₈	G ³ / ₈	G ¹ / ₂	G ¹ / ₂	G ¹ / ₂	G ¹ / ₂	G ³ / ₄
A	50	65	90	100	110	130	150	160	230
A1	36	48	62	70	80	96	115	125	170
L	J01; J02; D01	97	110	127	140	156	176	221	282
	D10	127	146	173	192	210	226	279	342
	D06 / D08	112	128	150	166	183	201	250	312
L1	9	11	15	18	20	20	25	25	30
L2	18	20	25	30	40	40	50	60	80
L3	66	73	77	83	89	118	133	140	175
L4	35	41	44	50	53	70	85	92	113
L5	43	43	48	48	53	62	65	70	85
L11	21	21	26	26	30	32	35	35	40
LM	7	8	8	9	11	11	12	12	15



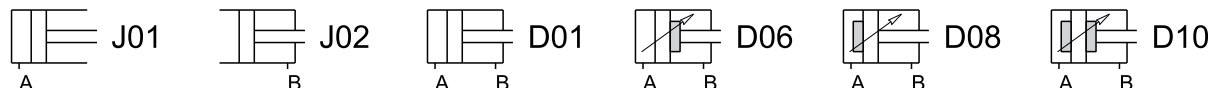
FUNKTIONEN
FUNKCIJE



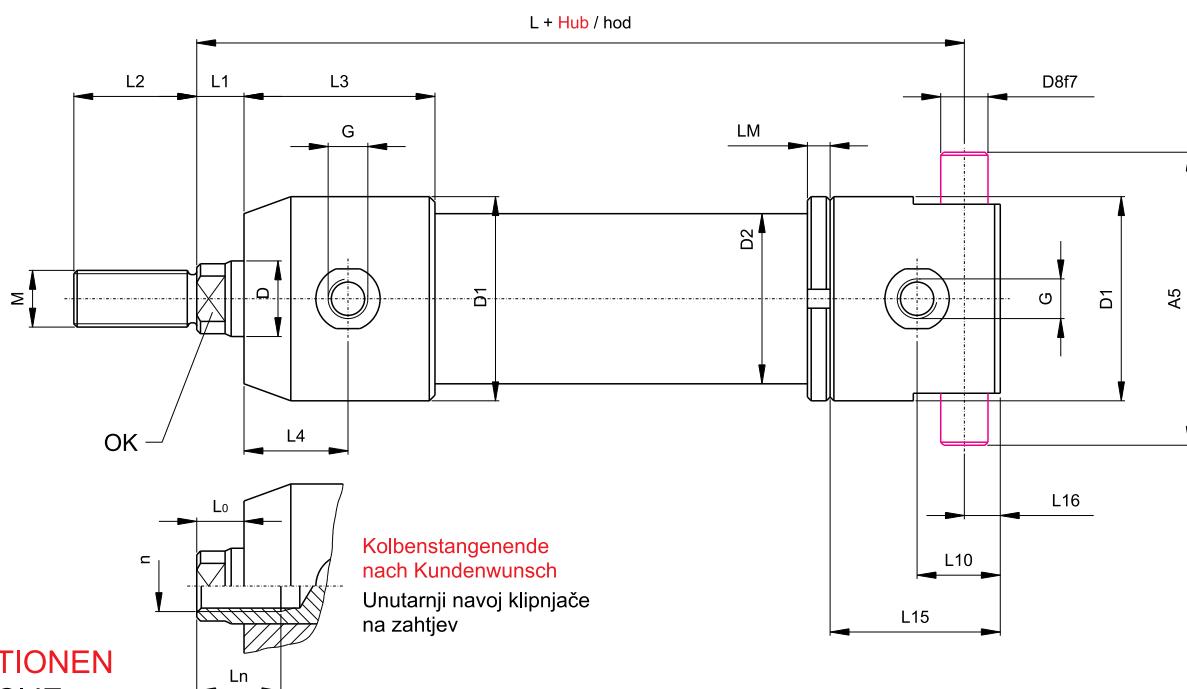
Ø Kolben Ø klip	20	25	32	40	50	63	80	100	
D	12	16	20	25	32	40	50	60	
D1	38	47	52	64	75	95	115	140	
D2	25	30	40	48	60	75	92	115	
D9	9	11	13	17	17	20	22	25	
M	M10	M12	M16	M20 x 1,5	M24 x 2	M30 x 1,5	M36 x 1,5	M50 x 1,5	
OK	10	13	17	21	26	32	41	50	
G	G ¹ / ₄	G ¹ / ₄	G ³ / ₈	G ³ / ₈	G ¹ / ₂	G ¹ / ₂	G ¹ / ₂	G ¹ / ₂	
A7	22	24	30	35	40	50	60	70	
A8	39	46	49	61	70	85	100	125	
B4	51	63	70	88	100	130	165	180	
B5	69	83	100	123	135	170	215	230	
B6	14	18	22	28	34	40	45	55	
H1	25	32	38	50	60	75	90	105	
H2	45	57	68	84	100	124	149	177	
L	J01; J02; D01	97	110	127	140	156	176	202	221
	D10	127	146	173	192	210	226	252	279
	D06 / D08	112	128	150	166	183	201	227	250
L1	9	11	15	18	20	20	25	25	
L2	18	20	25	30	40	40	50	60	
L3	66	73	77	83	89	118	133	140	
L4	35	41	44	50	53	70	85	92	
L5	43	43	48	48	53	62	65	70	
L6	10	12	15	17	21	26	36	36	
L10*	11	11	13	13	15	15	20	20	
LM	7	8	8	9	11	11	12	12	



FUNKTIONEN
FUNKCIJE



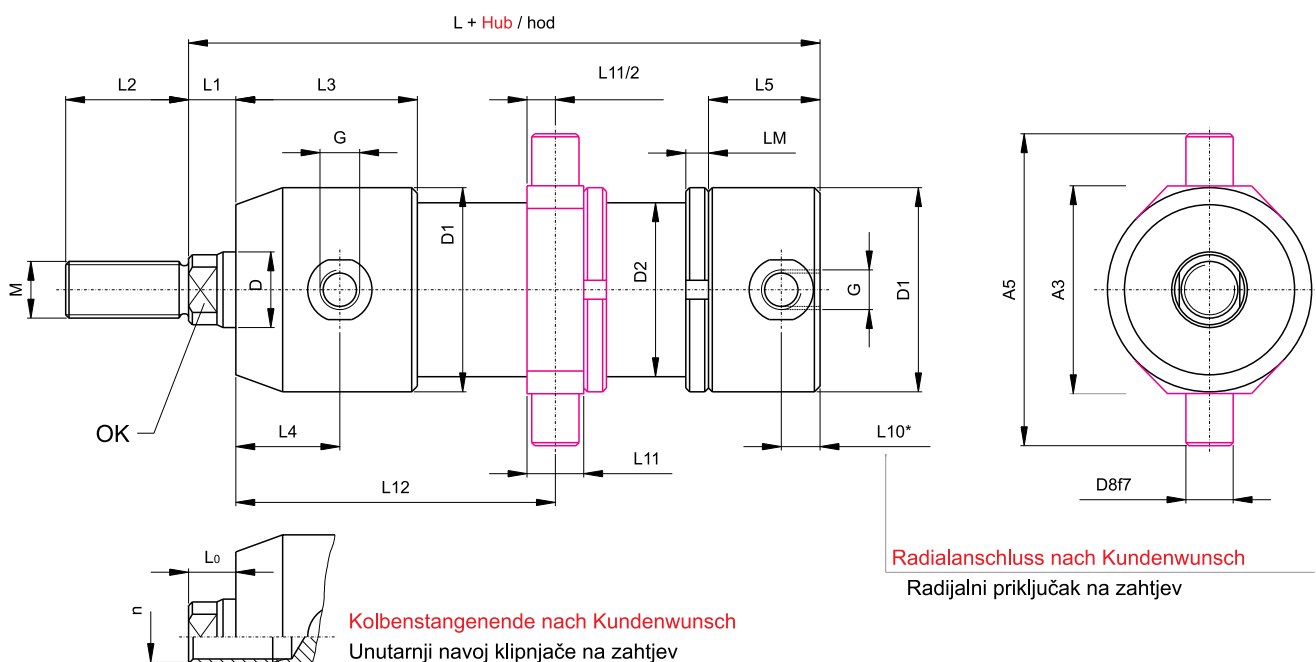
Ø Kolben Ø klip	20	25	32	40	50	63	80	100	
D	12	16	20	25	32	40	50	60	
D1	38	47	52	64	75	95	115	140	
D2	25	30	40	48	60	75	92	115	
D9	9	11	13	17	17	20	22	25	
M	M10	M12	M16	M20 x 1,5	M24 x 2	M30 x 1,5	M36 x 1,5	M50 x 1,5	
OK	10	13	17	21	26	32	41	50	
G	G ¹ / ₄	G ¹ / ₄	G ³ / ₈	G ³ / ₈	G ¹ / ₂	G ¹ / ₂	G ¹ / ₂	G ¹ / ₂	
A7	22	24	30	35	40	50	60	70	
A8	39	46	49	61	70	85	100	125	
B4	51	63	70	88	100	130	165	180	
B5	69	83	100	123	135	170	215	230	
B6	14	18	22	28	34	40	45	55	
H1	25	32	38	50	60	75	90	105	
H2	45	57	68	84	100	124	149	177	
L	J01; J02; D01	97	110	127	140	156	176	202	221
	D10	127	146	173	192	210	226	252	279
	D06 / D08	112	128	150	166	183	201	227	250
L1	9	11	15	18	20	20	25	25	
L2	18	20	25	30	40	40	50	60	
L3	66	73	77	83	89	118	133	140	
L4	35	41	44	50	53	70	85	92	
L5	43	43	48	48	53	62	65	70	
L6	10	12	15	17	21	26	36	36	
L10*	11	11	13	13	15	15	20	20	
LS	19	24	24	29	29	34	34	39	
LM	7	8	8	9	11	11	12	12	



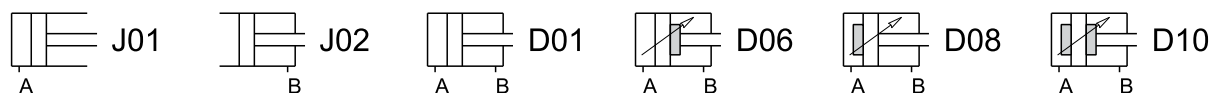
FUNKTIONEN
FUNKCIJE



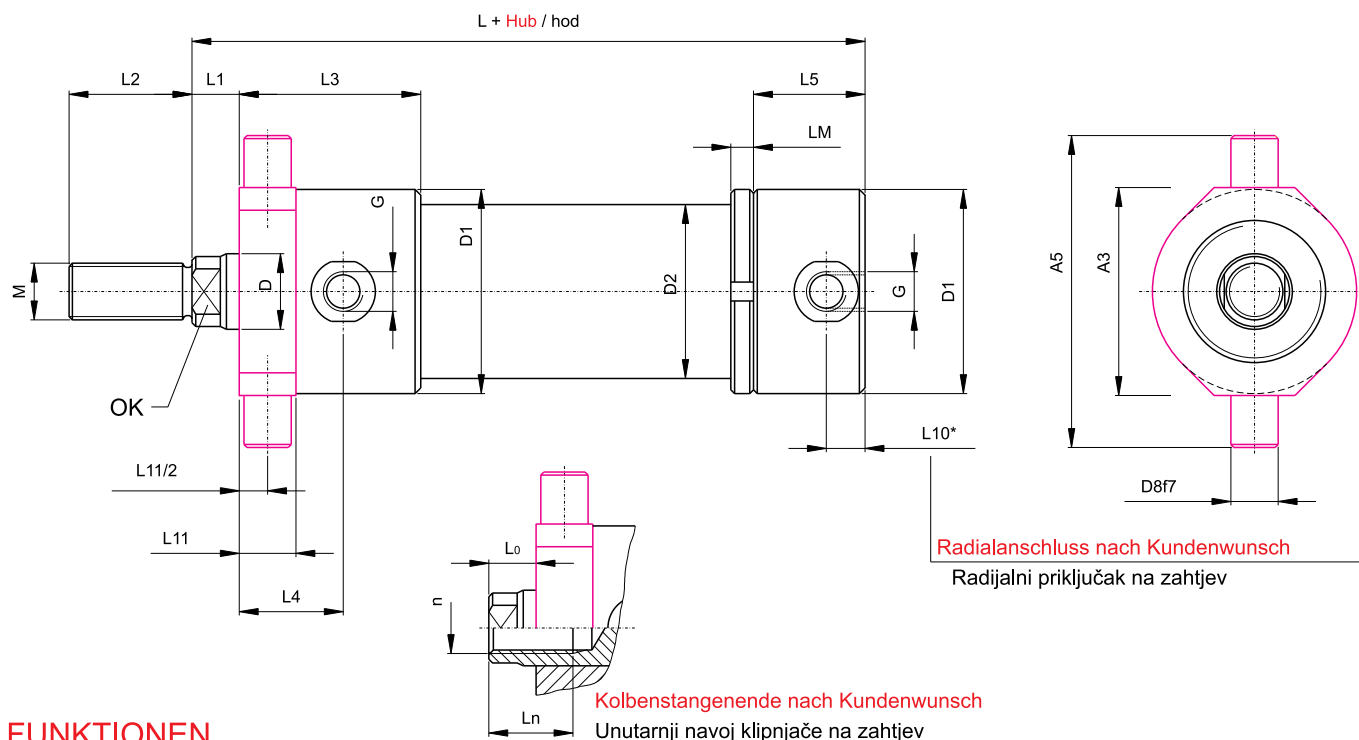
Ø Kolben Ø klip	20	25	32	40	50	63	80	100	125
D	12	16	20	25	32	40	50	60	80
D1	38	47	52	64	75	95	115	140	180
D2	25	30	40	48	60	75	92	115	145
D8	10	12	16	20	25	30	40	50	60
M	M10	M12	M16	M20 x 1,5	M24 x 2	M30 x 1,5	M36 x 1,5	M50 x 1,5	M58 x 1,5
OK	10	13	17	21	26	32	41	50	65
G	G ¹ / ₄	G ¹ / ₄	G ³ / ₈	G ³ / ₈	G ¹ / ₂	G ¹ / ₂	G ¹ / ₂	G ¹ / ₂	G ³ / ₄
A5	60	70	80	105	130	160	200	240	300
L	J01; J02; D01	96	111	127	144	163	214	228	307
	D10	126	147	173	196	217	234	286	367
	D06 / D08	111	129	150	170	190	239	257	337
L1	9	11	15	18	20	20	25	25	30
L2	18	20	25	30	40	40	50	60	80
L3	66	73	77	83	89	118	133	140	175
L4	35	41	44	50	53	70	85	92	113
L10	19	22	27	33	42	45	57	64	95
L15	50	54	60	67	78	90	103	110	155
L16	8	10	12	15	18	20	26	33	45
LM	7	8	8	9	11	11	12	12	15



FUNKTIONEN
FUNKCIJE



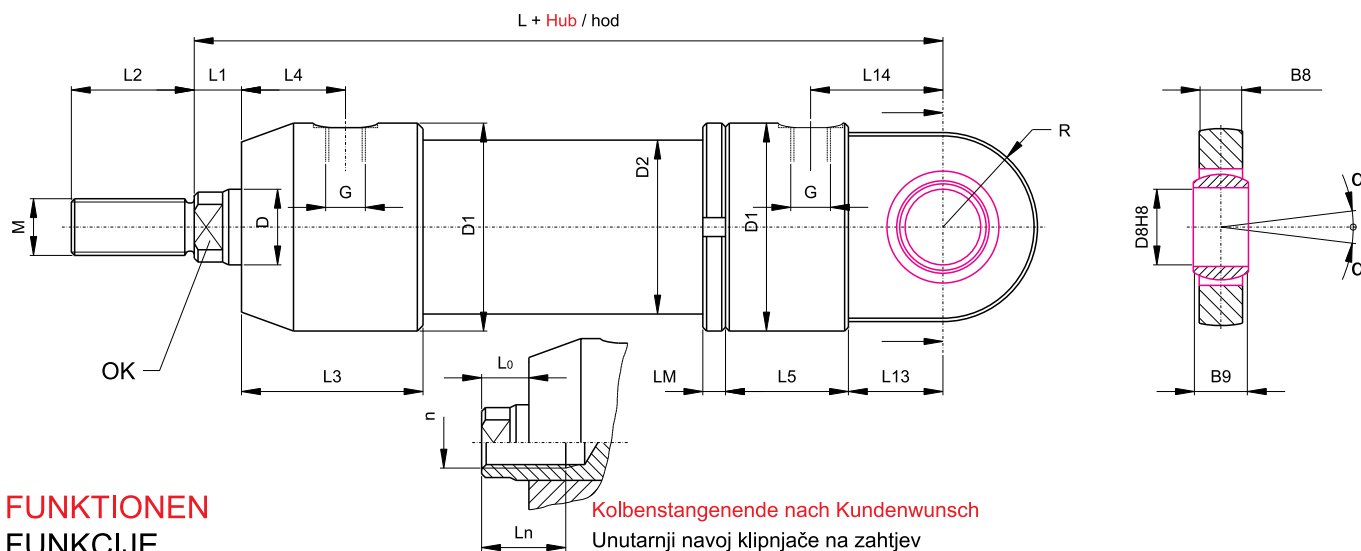
Ø Kolben Ø klip	20	25	32	40	50	63	80	100	125	
D	12	16	20	25	32	40	50	60	80	
D1	38	47	52	64	75	95	115	140	180	
D2	25	30	40	48	60	75	92	115	145	
D8	10	12	16	20	25	30	40	50	60	
M	M10	M12	M16	M20 x 1,5	M24 x 2	M30 x 1,5	M36 x 1,5	M50 x 1,5	M58 x 1,5	
OK	10	13	17	21	26	32	41	50	65	
G	G ¹ / ₄	G ¹ / ₄	G ³ / ₈	G ³ / ₈	G ¹ / ₂	G ¹ / ₂	G ¹ / ₂	G ¹ / ₂	G ³ / ₄	
A3	40	50	55	65	80	100	120	145	185	
A5	60	70	80	105	130	160	200	240	300	
L	J01 ; J02 ; D01	97	110	127	140	156	176	202	221	282
	D10	127	146	173	192	210	226	252	279	342
	D06 / D08	112	128	150	166	183	201	227	250	312
L1	9	11	15	18	20	20	25	25	30	
L2	18	20	25	30	40	40	50	60	80	
L3	66	73	77	83	89	118	133	140	175	
L4	35	41	44	50	53	70	85	92	113	
L5	43	43	48	48	53	62	65	70	85	
L10*	11	11	13	13	15	15	20	20	25	
L11	12	14	20	22	28	32	42	54	64	
L12	variabel				prema zahtjevu naručitelja					
LM	7	8	8	9	11	11	12	12	15	



FUNKTIONEN
FUNKCIJE

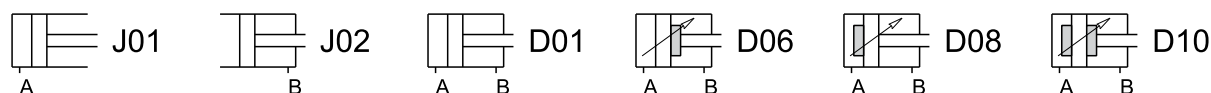


Ø Kolben Ø klip	20	25	32	40	50	63	80	100	125	
D	12	16	20	25	32	40	50	60	80	
D1	38	47	52	64	75	95	115	140	180	
D2	25	30	40	48	60	75	92	115	145	
D8	10	12	16	20	25	30	40	50	60	
M	M10	M12	M16	M20 x 1,5	M24 x 2	M30 x 1,5	M36 x 1,5	M50 x 1,5	M58 x 1,5	
OK	10	13	17	21	26	32	41	50	65	
G	G ¹ / ₄	G ¹ / ₄	G ³ / ₈	G ³ / ₈	G ¹ / ₂	G ¹ / ₂	G ¹ / ₂	G ¹ / ₂	G ³ / ₄	
A3	40	50	55	65	80	100	120	145	185	
A5	60	70	80	105	130	160	200	240	300	
L	J01; J02; D01	97	110	127	140	156	176	202	221	282
	D10	127	146	173	192	210	226	252	279	342
	D06 / D08	112	128	150	166	183	201	227	250	312
L1	9	11	15	18	20	20	25	25	30	
L2	18	20	25	30	40	40	50	60	80	
L3	66	73	77	83	89	118	133	140	175	
L4	35	41	44	50	53	70	85	92	113	
L5	43	43	48	48	53	62	65	70	85	
L10*	11	11	13	13	15	15	20	20	25	
L11	12	14	20	22	28	32	42	54	64	
LM	7	8	8	9	11	11	12	12	15	

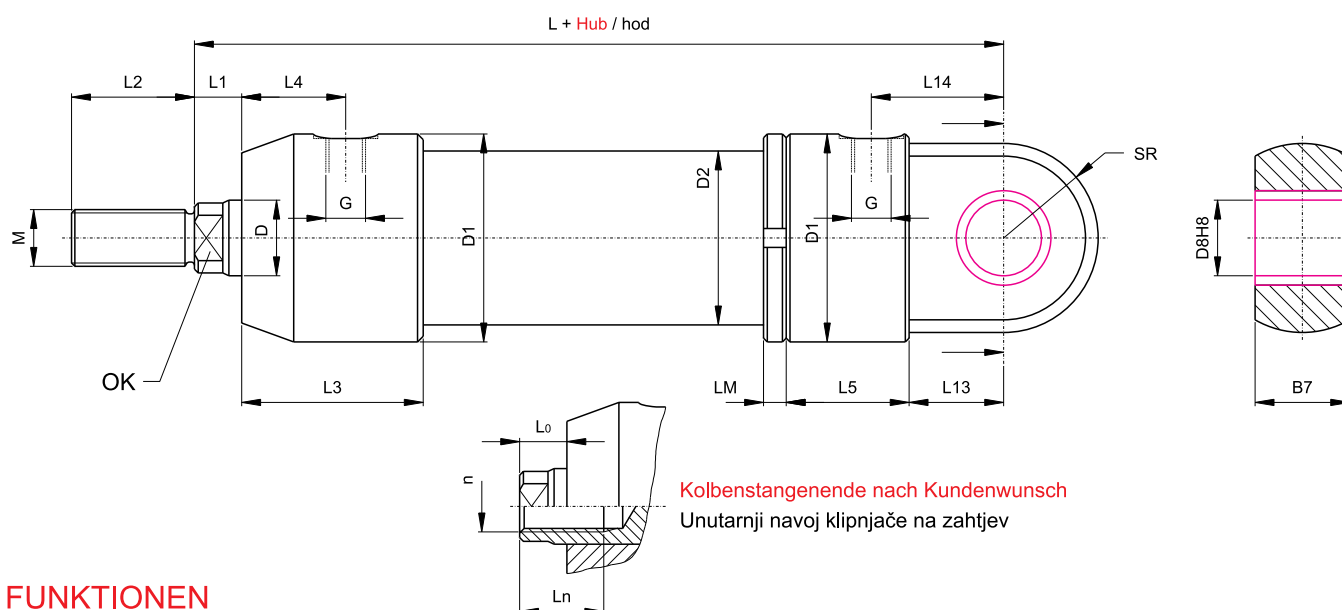


FUNKTIONEN
FUNKCIJE

Kolbenstangenende nach Kundenwunsch
 Unutarnji navoj klipnjače na zahtjev



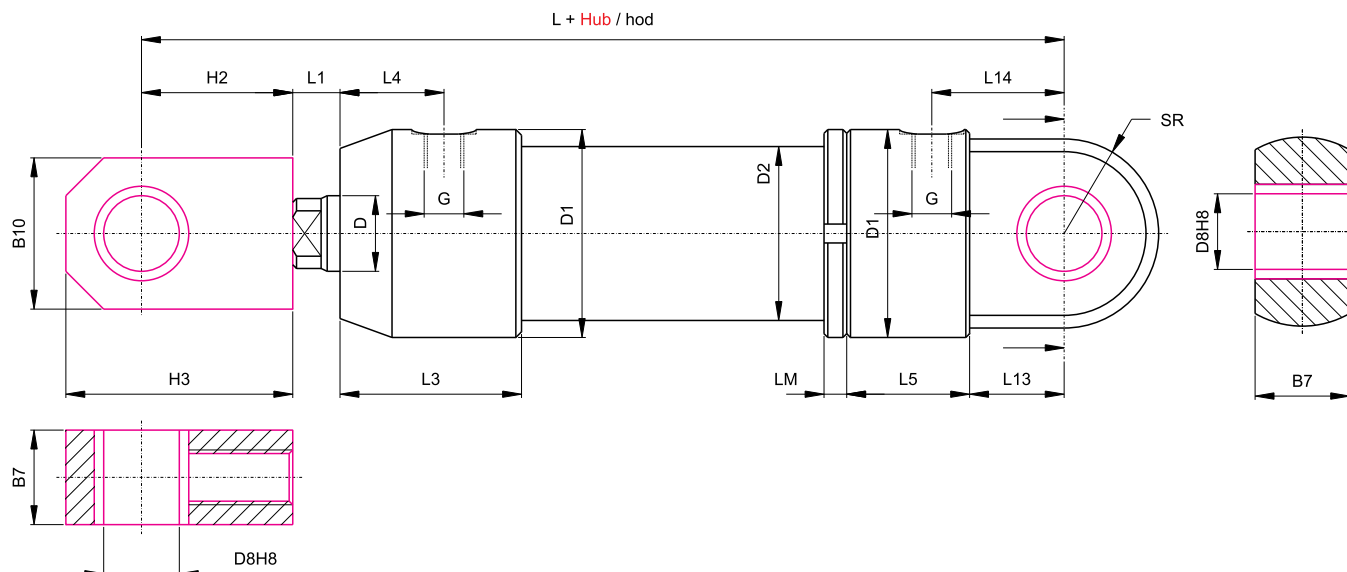
Ø Kolben Ø klip	20	25	32	40	50	63	80	100	125	
D	12	16	20	25	32	40	50	60	80	
D1	38	47	52	64	75	95	115	140	180	
D2	25	30	40	48	60	75	92	115	145	
D8	10	15	17	20	25	30	40	50	60	
M	M10	M12	M16	M20 x 1,5	M24 x 2	M30 x 1,5	M36 x 1,5	M50 x 1,5	M58 x 1,5	
OK	10	13	17	21	26	32	41	50	65	
G	G ¹ / ₄	G ¹ / ₄	G ³ / ₈	G ³ / ₈	G ¹ / ₂	G ¹ / ₂	G ¹ / ₂	G ¹ / ₂	G ³ / ₄	
SR	18,5	22,5	26	29	36	45	57,5	69	70	
B8	6	9	10	12	16	18	22	28	36	
B9	9	12	14	16	20	22	28	35	44	
L	J01; J02; D01	116	133	154	172	189	227	257	286	420
	D10	146	169	200	224	243	277	307	344	480
	D06 / D08	131	151	177	198	216	252	282	315	450
L1	9	11	15	18	20	20	25	25	30	
L2	18	20	25	30	40	40	50	60	80	
L3	66	73	77	83	89	118	133	140	175	
L4	35	41	44	50	53	70	85	92	113	
L5	42	42	48	48	48	67	65	67	123	
L13	20	24	27	32	38	46	55	68	100	
L14	30	35	40	43	50	63	74	87	161	
α	12°	8°	10°	9°	7°	6°	7°	6°	6°	
LM	7	8	8	9	11	11	12	12	15	



FUNKTIONEN
FUNKCIJE



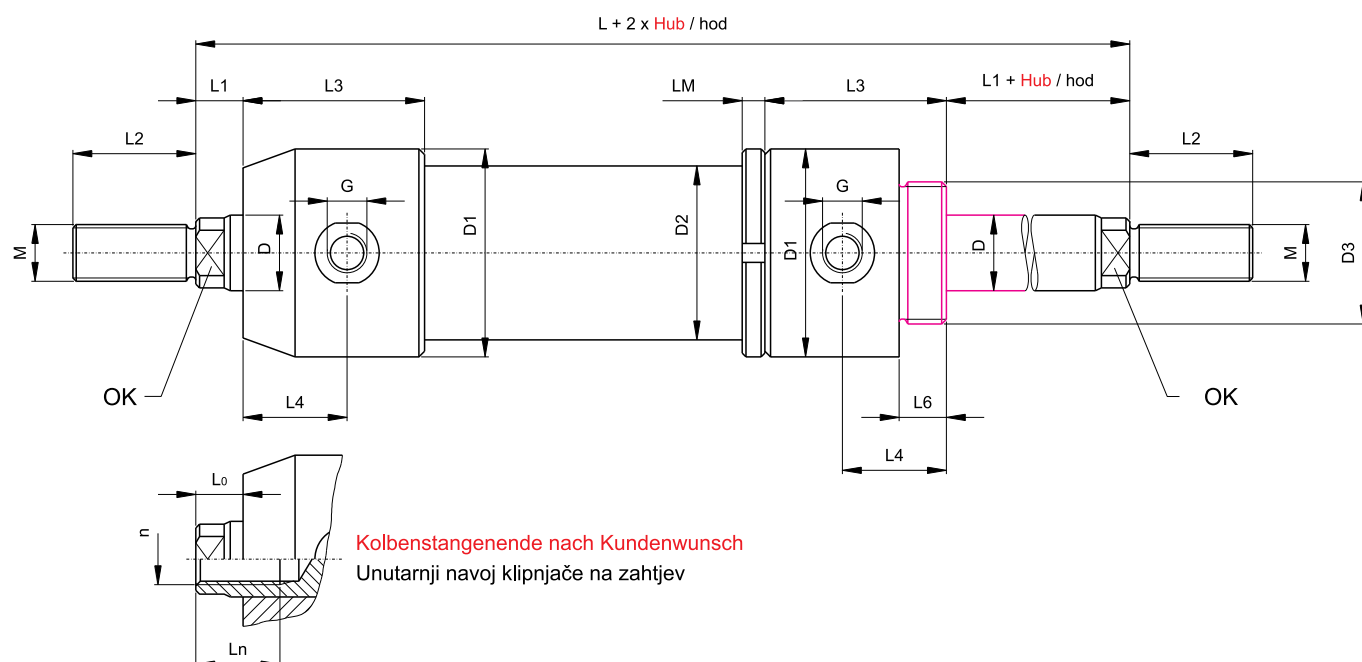
Ø Kolben Ø klip	20	25	32	40	50	63	80	100	125	
D	12	16	20	25	32	40	50	60	80	
D1	38	47	52	64	75	95	115	140	180	
D2	25	30	40	48	60	75	92	115	145	
D8	10	15	17	20	25	30	40	50	60	
M	M10	M12	M16	M20 x 1,5	M24 x 2	M30 x 1,5	M36 x 1,5	M50 x 1,5	M58 x 1,5	
OK	10	13	17	21	26	32	41	50	65	
G	G ¹ / ₄	G ¹ / ₄	G ³ / ₈	G ³ / ₈	G ¹ / ₂	G ¹ / ₂	G ¹ / ₂	G ¹ / ₂	G ³ / ₄	
SR	18,5	22,5	26	29	36	45	57,5	69	70	
B7	20	20	30	40	40	50	60	80	80	
L	J01; J02; D01	116	133	154	172	189	227	257	286	420
	D10	146	169	200	224	243	277	307	344	480
	D06 / D08	131	151	177	198	216	252	282	315	450
L1	9	11	15	18	20	20	25	25	30	
L2	18	20	25	30	40	40	50	60	80	
L3	66	73	77	83	89	118	133	140	175	
L4	35	41	44	50	53	70	85	92	113	
L5	42	42	48	48	48	67	65	67	123	
L13	20	24	27	32	38	46	55	68	100	
L14	30	35	40	43	50	63	74	87	161	
LM	7	8	8	9	11	11	12	12	15	



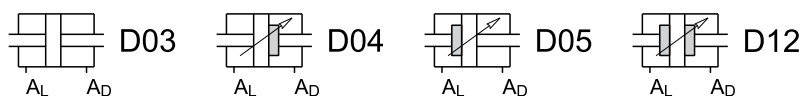
FUNKTIONEN
FUNKCIJE



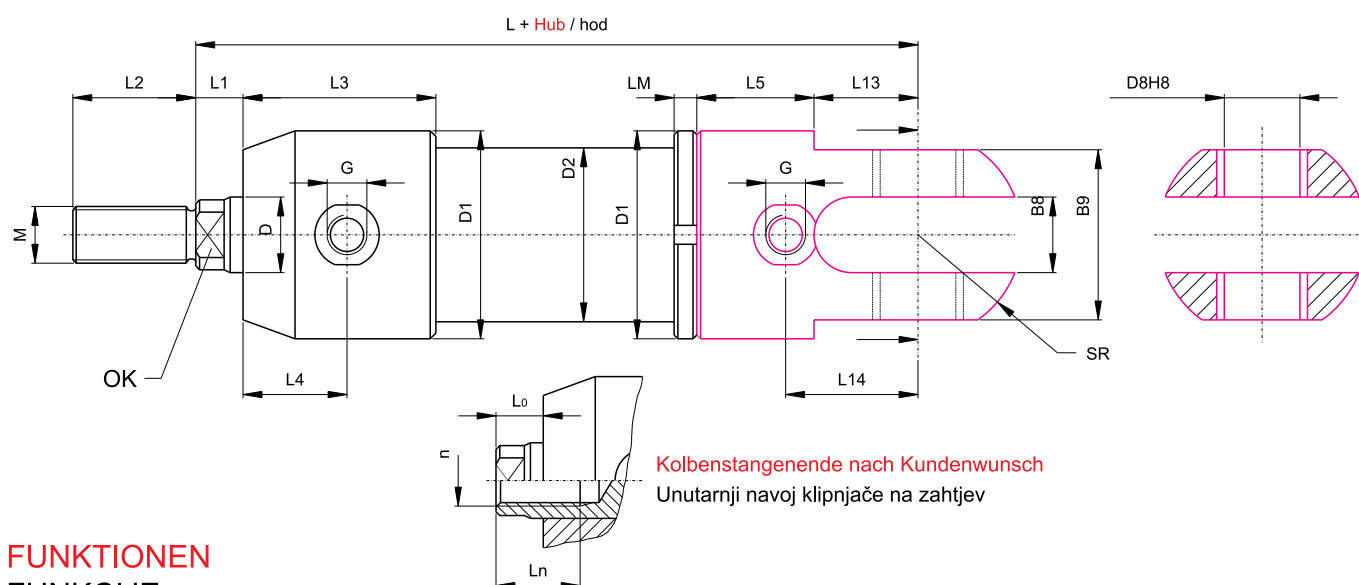
Ø Kolben Ø klip	20	25	32	40	50	63	80	100	125	
D	12	16	20	25	32	40	50	60	80	
D1	38	47	52	64	75	95	115	140	180	
D2	25	30	40	48	60	75	92	115	145	
D8	10	15	17	20	25	30	40	50	60	
G	G ¹ / ₄	G ¹ / ₄	G ³ / ₈	G ³ / ₈	G ¹ / ₂	G ¹ / ₂	G ¹ / ₂	G ¹ / ₂	G ³ / ₄	
SR	18,5	22,5	26	29	36	45	57,5	69	70	
B7	20	20	30	40	40	50	60	80	80	
B10	25	30	40	50	50	60	80	100	120	
H2	25	32	45	50	55	60	80	100	110	
H3	38	47	65	75	80	90	120	150	170	
L	J01; J02; D01	141	165	199	222	244	287	337	386	530
	D10	171	201	245	274	298	337	387	444	590
	D06 / D08	156	183	222	248	271	312	362	415	560
L1	9	11	15	18	20	20	25	25	30	
L3	66	73	77	83	89	118	133	140	175	
L4	35	41	44	50	53	70	85	92	113	
L5	42	42	48	48	48	67	65	67	123	
L13	20	24	27	32	38	46	55	68	100	
L14	30	35	40	43	50	63	74	87	161	
LM	7	8	8	9	11	11	12	12	15	



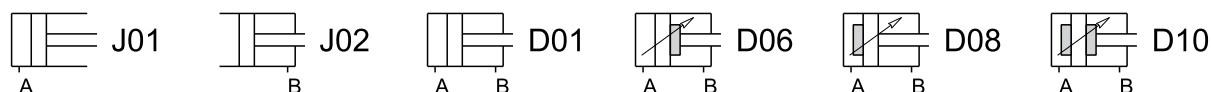
FUNKTIONEN
FUNKCIJE



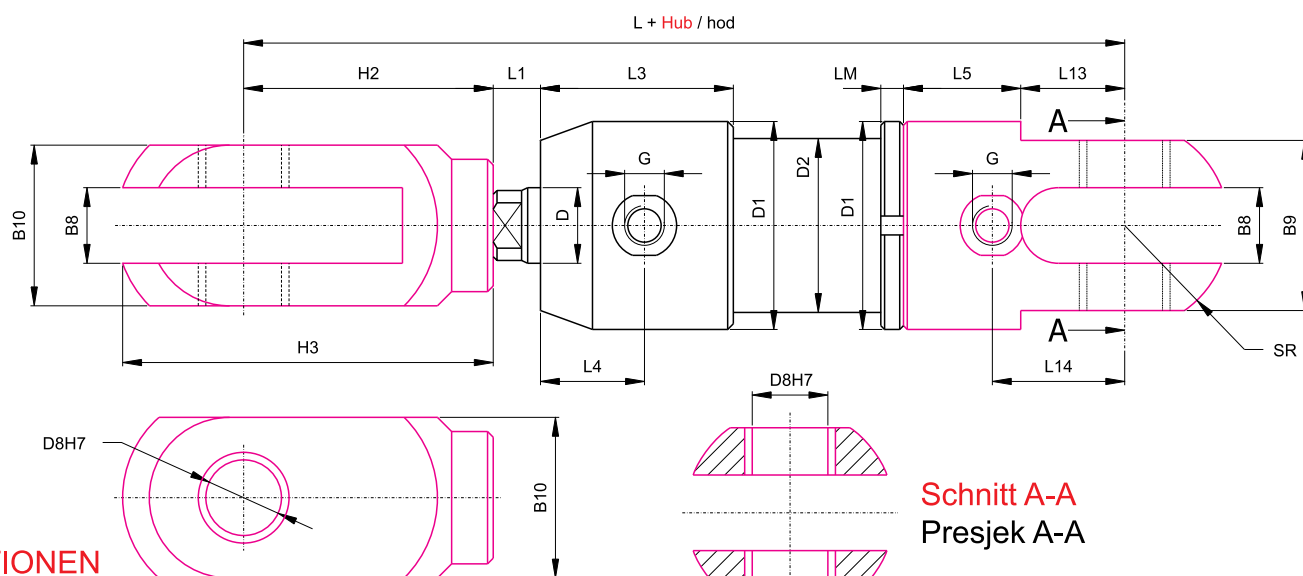
Ø Kolben Ø klip	20	25	32	40	50	63	80	100	125	
D	12	16	20	25	32	40	50	60	80	
D1	38	47	52	64	75	95	115	140	180	
D2	25	30	40	48	60	75	92	115	145	
D3	M32 x 1,5	M38 x 1,5	M42 x 1,5	M52 x 2	M60 x 2	M76 x 2	M92 x 2	M110 x 3	M155 x 3	
M	M10	M12	M16	M20 x 1,5	M24 x 2	M30 x 1,5	M36 x 1,5	M50 x 1,5	M58 x 1,5	
OK	10	13	17	21	26	32	41	50	65	
G	G ¹ / ₄	G ¹ / ₄	G ³ / ₈	G ³ / ₈	G ¹ / ₂	G ¹ / ₂	G ¹ / ₂	G ¹ / ₂	G ³ / ₄	
L	D03	129	151	171	193	212	252	295	316	402
	D12	159	187	217	245	266	302	345	374	462
	D04 / D05	144	169	194	219	239	277	320	345	432
L1	9	11	15	18	20	20	25	25	30	
L2	18	20	25	30	40	40	50	60	80	
L3	66	73	77	83	89	118	133	140	175	
L4	35	41	44	50	53	70	85	92	113	
L6	9	11	14	16	20	25	35	35	48	
LM	7	8	8	9	11	11	12	12	15	



FUNKTIONEN
FUNKCIJE



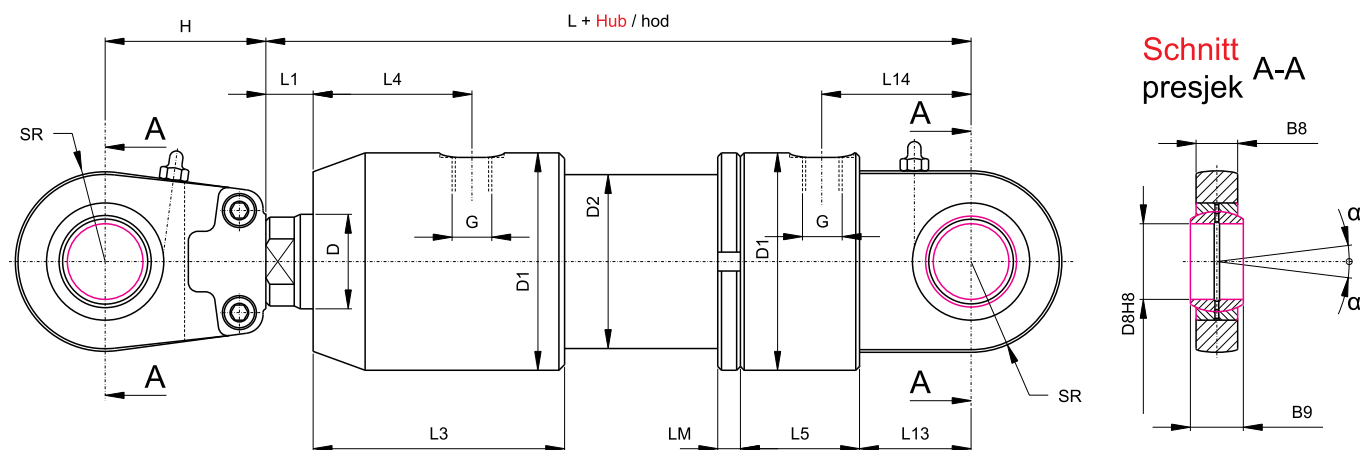
Ø Kolben Ø klip	20	25	32	40	50	63	80	100	125	
D	12	16	20	25	32	40	50	60	80	
D1	38	47	52	64	75	95	115	140	180	
D2	25	30	40	48	60	75	92	115	145	
D8	10	12	16	20	25	30	40	50	60	
M	M10	M12	M16	M20 x 1,5	M24 x 2	M30 x 1,5	M36 x 1,5	M50 x 1,5	M58 x 1,5	
OK	10	13	17	21	26	32	41	50	65	
G	G ¹ / ₄	G ¹ / ₄	G ³ / ₈	G ³ / ₈	G ¹ / ₂	G ¹ / ₂	G ¹ / ₂	G ¹ / ₂	G ³ / ₄	
SR	18,5	23,5	26	32	37,5	47,5	57,5	70	90	
B8	10	12	16	20	25	30	40	40	50	
B9	26	32	38	46	60	70	90	110	140	
L	J01; J02; D01	114	133	150	174	190	227	263	287	418
	D10	144	169	196	226	244	277	313	345	478
	D06 / D08	129	151	173	200	217	252	288	316	448
L1	9	11	15	18	20	20	25	25	30	
L2	18	20	25	30	40	40	50	60	80	
L3	66	73	77	83	89	118	133	140	175	
L4	35	41	44	50	53	70	85	92	113	
L5	40	42	43	49	50	61	61	61	80	
L13	20	24	28	33	37	52	65	75	141	
L14	30	35	40	49	52	67	80	90	161	
LM	7	8	8	9	11	11	12	12	15	



FUNKTIONEN
FUNKCIJE

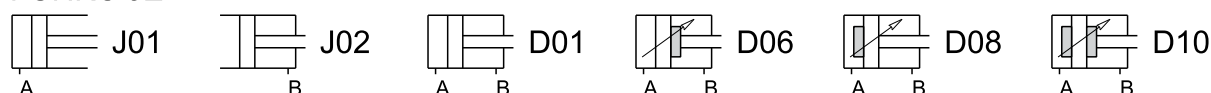


Ø Kolben Ø klip	20	25	32	40	50	63	80	100	125	
D	12	16	20	25	32	40	50	60	80	
D1	38	47	52	64	75	95	115	140	180	
D2	25	30	40	48	60	75	92	115	145	
D8	10	12	16	20	25	30	40	50	60	
G	G ¹ / ₄	G ¹ / ₄	G ³ / ₈	G ³ / ₈	G ¹ / ₂	G ¹ / ₂	G ¹ / ₂	G ¹ / ₂	G ³ / ₄	
SR	19	23,5	26	32	37,5	47,5	57,5	70	90	
B8	10	12	16	20	25	30	40	40	50	
B9	26	32	38	46	60	70	90	110	140	
B10	20	24	32	40	50	55	85	100	130	
H2	35	44	54	65	80	87	132	130	140	
H3	47	58	73	90	112	125	196	195	210	
L	J01; J02; D01	149	177	204	239	270	314	395	417	558
	D10	179	213	250	291	324	364	445	475	618
	D06 / D08	164	195	227	265	297	339	420	446	588
L1	9	11	15	18	20	20	25	25	30	
L3	66	73	77	83	89	118	133	140	175	
L4	35	41	44	50	53	70	85	92	113	
L5	40	42	43	49	50	61	61	61	80	
L13	20	24	28	33	37	52	65	75	141	
L14	30	35	40	49	52	67	80	90	161	
LM	7	8	8	9	11	11	12	12	15	



FUNKTIONEN

FUNKCIJE



Ø Kolben Ø klip	20	25	32	40	50	63	80	100	125
D	12	16	20	25	32	40	50	60	80
D1	38	45	50	64	75	95	115	140	180
D2	25	30	38	48	60	75	92	115	145
D8	10	15	17	20	25	30	40	50	60
G	G ¹ / ₄	G ¹ / ₄	G ³ / ₈	G ³ / ₈	G ¹ / ₂	G ¹ / ₂	G ¹ / ₂	G ¹ / ₂	G ³ / ₄
SR	18,5	20	25	28	33	40	50	60	70
B8	6	9	10	12	16	18	22	28	36
B9	9	12	14	16	20	22	28	35	44
H	43	61	67	77	94	110	145	195	225
L	J01; J02; D01	157	196	220	246	283	335	401	474
	D10	187	236	260	286	333	385	461	544
	D06 / D08	172	216	240	266	308	360	431	509
L1	9	11	15	18	20	20	25	25	30
L3	66	73	77	83	89	118	133	140	175
L4	35	44	45	49	52	70	84	92	113
L5	42	40	44	50	52	63	63	63	82
L13	20	24	28	33	37	48	59	70	100
L14	30	35	40	49	52	67	79	90	161
α	12°	8°	10°	9°	7°	6°	7°	6°	6°
LM	7	8	8	9	11	11	12	12	15